

# Technisches Datenblatt



## Produktmerkmale

### Grillplatte 65x48 Gas glatt Tisch

Modell

SAP -Code

00000987



- Top -Typ: glatt
- Griddle -Abmessungen [mm x mm]: 650 x 480
- Bratpflegemittel [MM]: 10.00
- Behälter für flüssiges Fett: Ja
- Unabhängige Heizzonen: Eigenständige Bedienung für jede Heizzone
- Maximale Gerätetemperatur [° C]: 300
- Oberflächenfinish: sandgestrahlte Oberfläche ohne Beschichtung
- Abnehmbarer Rand: Nein
- Zündung: Piezo

<b>SAP -Code</b>	00000987	<b>Stromgas [KW]</b>	8.000
<b>Netzbreite [MM]</b>	658	<b>Art des Gas</b>	Propan Butan, Erdgas
<b>Nettentiefe [MM]</b>	0	<b>Griddle -Abmessungen [mm x mm]</b>	650 x 480
<b>Nettohöhe [MM]</b>	285	<b>Top -Typ</b>	glatt
<b>Nettogewicht / kg]</b>	45.00		

# Technisches Datenblatt



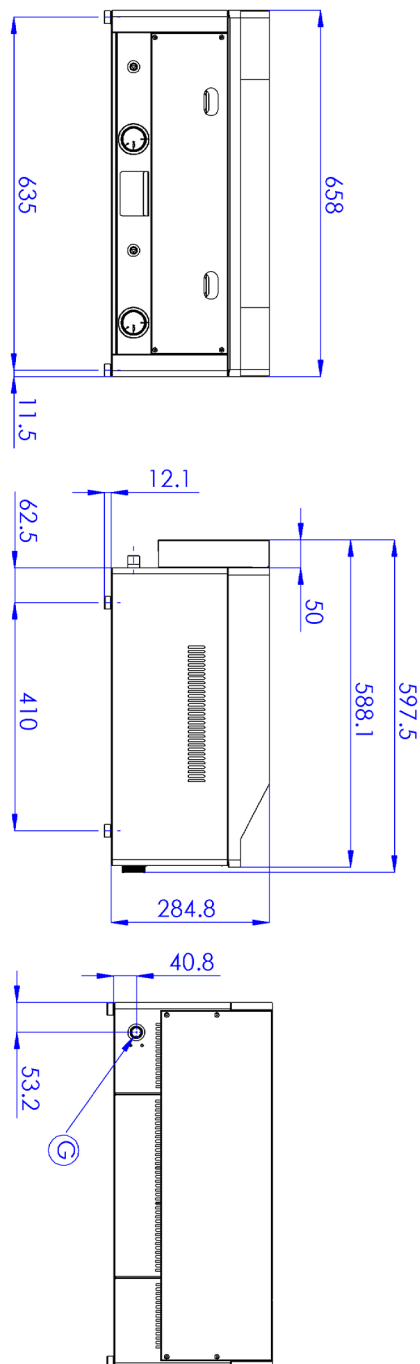
Technische Zeichnung

Grillplatte 65x48 Gas glatt Tisch

Modell

SAP -Code

00000987



### Grillplatte 65x48 Gas glatt Tisch

Modell

SAP -Code

00000987

1

#### Sicherheitselement - Thermoelement

Sicherer Service für Mitarbeiter  
Es gibt keine unnötige Gasleckage  
lange Lebensdauer

- Einsparungen bei Serviceinterventionen
- Einfacher und schnellerer Service

2

#### Grad des Schutzes von Kontrollen IPX4

Wartung -frei  
Wasserbeständigkeit  
lange Lebensdauer

- Einsparungen bei Serviceinterventionen
- Einfache Reinigung des Geräts

3

#### Abfallflüssigkeitssocket

Bietet Öl, das in eine Steckdose tropft

- Einfache Wartung
- einfach zu säubern

4

#### Großer nicht removierbarer Saum

Bessere hygienische Bedingungen  
Verhinderung von Fettsprühen auf einem sekundären Gerät

- Einfache Wartung
- einfach zu säubern

5

#### Zerbrochene Stahlplatte

gute Wärmeübertragung  
Heizung

- Sparen Sie Zeit bei der Zubereitung von Mahlzeiten
- Es gibt keine behinderten und langen Zubereitung von Gerichten

6

#### Ein Kernel zur Verwendung auf einem Tisch oder auf einer Bettwäsche

Variable  
Möglichkeit, in kleineren Räumen zu platzieren

- Einfache Manipulation
- Kosten für die Bettwäsche einsparen

7

#### Nationärin

lange Lebensdauer  
Edelstahlwiderstand von AISI 304  
Das Material rostet nicht

- Einsparungen bei Serviceinterventionen
- Einfache Reinigung des Geräts

# Technisches Datenblatt



technische Parameter

## Grillplatte 65x48 Gas glatt Tisch

Modell

SAP -Code

00000987

### 1. SAP -Code:

00000987

### 2. Netzbreite [MM]:

658

### 3. Nettentiefe [MM]:

0

### 4. Nettohöhe [MM]:

285

### 5. Nettogewicht / kg]:

45.00

### 6. Bruttobreite [MM]:

640

### 7. Grobtiefe [MM]:

725

### 8. Bruttohöhe [MM]:

410

### 9. Bruttogewicht [kg]:

50.00

### 10. Gerätetyp:

Gasgerät

### 11. Konstruktionstyp des Geräts:

Tischgerät

### 12. Stromgas [KW]:

8.000

### 13. Zündung:

Piezo

### 14. Art des Gas:

Propan Butan, Erdgas

### 15. Schutz der Kontrollen:

IPX4

### 16. Material:

AISI 430

### 17. Oberflächenfinish:

sandgestrahlte Oberfläche ohne Beschichtung

### 18. Maximale Gerätetemperatur [° C]:

300

### 19. Mindestvorrichtungstemperatur [° C]:

50

### 20. Verstellbare Füße:

Ja

### 21. Griddle -Abmessungen [mm x mm]:

650 x 480

### 22. Bratpflegemittel [MM]:

10.00

### 23. Behälter für flüssiges Fett:

Ja

### 24. Unabhängige Heizzonen:

Eigenständige Bedienung für jede Heizzone

### 25. Abnehmbarer Rand:

Nein

### 26. Gleichmäßige Erwärmung:

Ja

### 27. Top -Typ:

glatt